

FLEXI DENIM 2C

Flexi Denim 2C是Flexi Denim系列中应用最灵活的激光系统。

- **Flexi Denim 2C**是一款专为蓝色牛仔裤、长裤、T恤等服装而设计的激光设备，可实现激光打标、印刷和整理等工艺。该款设备可以替代传统水洗中的砂位、磨损和装饰等精加工工艺。
- **Flexi Denim 2C**是一个完整模块化的灵活系统，可以完美适应现代生产和工作流程的需要。
- **Flexi Denim 2C**该系统配备双输送带，该项配置既可以实现连续工作流程(输送带可以分开单独使用)，也可以完成大型服装作业(输送带可以同时使用)。
- **Flexi Denim 2C**配置特有的激光预览系统，可以在生产过程中方便操作员更简单地定位复杂服装。
- SEI专有的EnGenius软件为成品服装的激光效果可视化（作业后外观、磨破效果、穿孔、设计和文字等）通创建一个极其逼真的3D建模预览。
- 得益于SEI Vero的特殊功能，牛仔服饰在绿色环保的前提下，呈现无与伦比的真实和自然的效果。



定义激光
预览系统



双输送带系统





FLEXI DENIM 2C

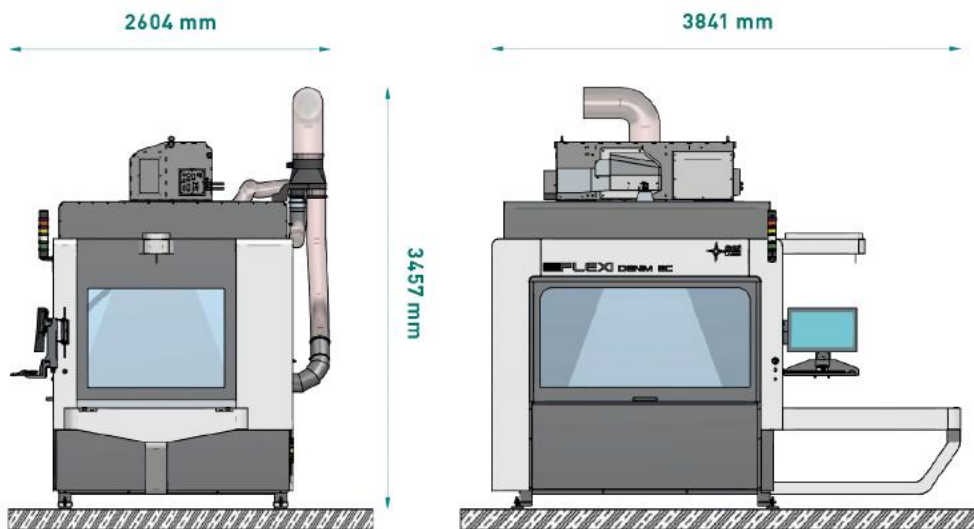
主要技术特征:

版本	V 150	V 300	V 500
激光技术	密封的CO ₂ 激光光源		
激光波长 (μm)	10,6/0.52		
振镜头技术	4个光学轴系统 (3个振镜电机+一个步进电机)		
工作区域-双输送带 (mm)	1300x1450 (650x1450-单个输送带)		
对接系统	SW Icaro DENIM预安装需要搭载PC		
激光功率控制	牛仔模式, SEI专有计算软件		
符合的规范标准	2014/35/UE 低电压指令		
	2006/42/CE 机械指令		
	2014/30/UE 电磁兼容指令		
	IECE EN 60825-1 激光产品安全		



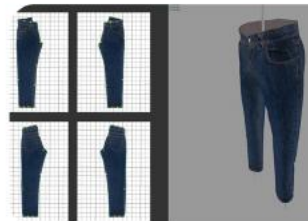
主要优点:

- 安全的模块化设备, 便于安装;
- 最先进的激光设备, 实现最高效能, 只需简化保养;
- 高生产率, 是传统激光系统的4倍;
- 精加工工艺减少用水量;
- 远程控制和模块化诊断;
- 高分辨率和自然灰阶效果;
- 用户友好型软件: 界面清晰, 操作简单;
- 双输送带, 最优化生产流程, 提高生产率;
- 智能制造 (工业4.0)。



Max. weight: 2000 Kg

3D模型预览



SEI Vero

