

# MATRIX TEXTILE

卷材面料激光设备



SEI iScan 高速振镜激光系统



- **Matrix Textile** 是 SEI Laser 在激光加工卷材上的技术结晶品。它可在纺织布料上执行多样化的印花、雕刻和切割效果。
- **Matrix Textile** 采用独家的激光技术, 比其他激光设备高出3倍以上的生产效率。
- **Matrix Textile** 的另一亮点在于它的独家软件 ICARO Textile。该软件可完美的配合机械运动执行飞行打标, 在材料动态输送的状态下实现各种加工工作, 无论是矢量或位图档案。
- 可加工的材料包括天然和人造面料、TPU、工业用面料等。
- 根据CEI EN 60825 / 1, Matrix Textile是个一级安全的激光产品。

THE LASER WAY





传送带



排风结构



面料打标



面料雕刻



面料切割

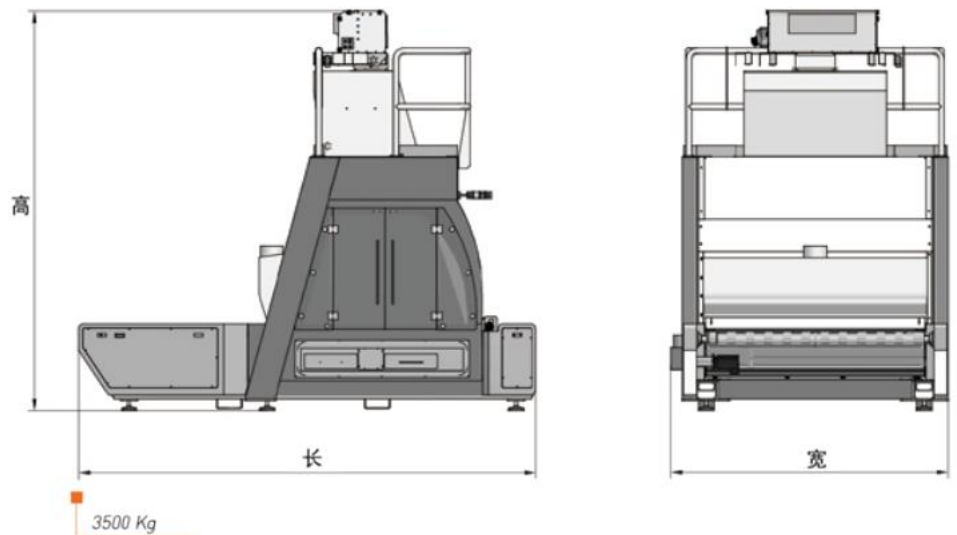
技术参数

型号	MATRIX TEXTILE 16	MATRIX TEXTILE 20
卷材宽度 (mm)	1600	2000
激光功率 (W)	230 - 400	230 - 400
激光峰值功率 (W)	700 - 1000	700 - 1000
打标线宽 (mm)	0.8 - 2	
可接受档案格式	BMP, JPG, TIFF, DXF, PDF, EPS	
设备尺寸 (长x宽x高mm)	4725x2370x3750	4725x2870x4150
控制系统	PC Windows™A + ICAR0 Textile 软件	
安全标准	一级安全的激光产品 2006/95/低电压指示 2006/42/CE设备指示 2004/108/CE电磁兼容性指示 CEI EN 60825-1 激光	



主要特点:

- 最先进的激光技术和性能。
- 比其他激光设备高出3倍的加工效率。
- 光斑比其他激光设备精细。
- 完全数字化控制。
- 高可靠性, 零维护。
- 低能源消耗和低使用成本。



CE认证产品。  
技术参数和功能可能在未通知情况下更改。