

# FLEXI DENIM FLAT

专为服装加工行业提供紧凑型  
激光解决方案

- **Flexi Denim FLAT** 是一款专为蓝色牛仔裤、长裤、T恤等服装而设计的激光设备，可实现打标、印花和整理等工艺。
- **Flexi Denim FLAT** 能取代一些传统的精加工作业：变色、磨破或装饰等工艺。
- **Flexi Denim FLAT** 是模块化的灵活生产系统，它可以完美适应现代生产和工作流程的需要。
- 该系统配备双操作台作业区域，实现连续的工作流程和超大尺寸服装的整理。
- **Flexi Denim FLAT** 配置一项特有的激光预览功能，可以在生产过程中帮助操作员作业，实现复杂服装放置简单化。
- SEI专有EnGenius软件为成品服装的激光效果可视化（作业后的外观、破损的效果、穿孔、设计和文字等），创建一个极其逼真的3D模型预览。
- 得益于SEI Vero，牛仔服装可以在绿色环保的前提下，达到无与伦比的真实、自然的效果。



自定义激光  
预览装置



双工位操作台系统



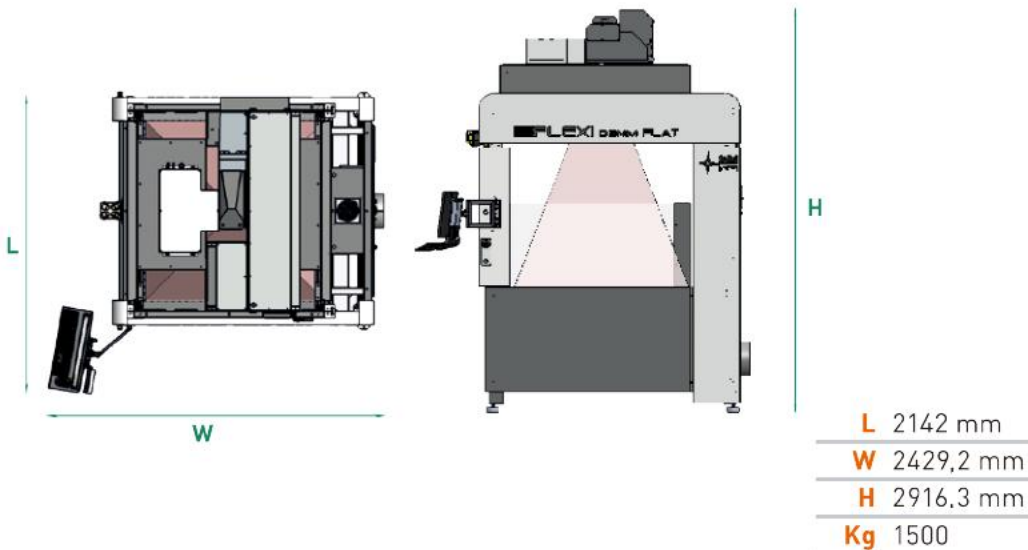
# FLEXI DENIM FLAT

## 主要技术特点：

激光功率	V500 (V300 V150 选配)
激光技术	密闭的CO <sub>2</sub> 激光光源
激光波长 (μm)	10,6
振镜头技术	4个光学轴系统 (3个振镜电机+1个步进电机)
双输送台工作面积 (mm)	1300x1300 (650x1300-双工位作业区域)
对接软件	SW Icaro DENIM 预安装需要搭载PC Windows™ 平台
激光功率控制	牛仔模式，SEI专有计算软件
符合的规范标准	2014/35/UE 低电压指令
	2006/42/CE 机械指令
	2014/30/UE 电磁兼容指令
	IEC EN 60825-1 激光产品安全

## 主要技术特点：

- 安全的模块化设备，便于安装；
- 3面安全门；
- 光学安全保护装置和安全扫描仪，实现最大安全性；
- 最先进激光设备，实现最高能效，只需简化保养；
- 高生产率：是传统激光设备的4倍；
- 精加工环节减少用水量；
- 远程控制和模块化诊断；
- 高分辨率和自然灰阶效果；
- 用户友好型软件：界面清晰，简单操作；
- 双工位操作台，最优化生产流程，提高生产率；
- 意大利智能制造（工业4.0）



### 3D 模型预览



### SEI Vero

